

Seria
VK EC



Kanałowy wentylator odśrodkowy w obudowie z plastiku, do systemów kanałów okrągłych. Wydajność do **1 500 m³/h**.

Zastosowanie

Kanałowe wentylatory odśrodkowe serii VK EC są wykorzystywane w wentylacji nawiewno-wywiewnej, pojedynczych pomieszczeń, budynków zbiorowego zamieszkania oraz użyteczności publicznej.

Wentylatory nie ulegają korozji, co pozwala stosować je do wentylacji wywiewnych WC, kuchni i innych pomieszczeń z podwyższoną wilgotnością otoczenia.

Wymiary wentylatorów

Typ	Wymiary [mm]							Waga [kg]
	ØD	ØD1	B	L	L1	L2	L3	
VK 100 EC	100	250	270	230	30	27	30	2,0
VK 125 EC	125	250	270	220	30	27	30	2,2
VK 150 EC	150/160	300	310	286	30	30	30	2,5
VK 200 EC	200	340	354	276	30	30	40	3,0
VK 250 EC	250	340	354	265	30	30	40	4,3
VK 315 EC	315	400	414	276	40	55	40	4,9

Konstrukcja

Obudowa wentylatora i wirnika wykonana jest z wysokogatunkowego tworzywa sztucznego – ABS, które to posiada wysoką odporność na warunki atmosferyczne i dużą wytrzymałość mechaniczną. Wentylator posiada hermetyczną skrzynkę przyłączeniową.

Silnik

W wentylatorach są zastosowane bardzo wydajne silniki prądu stałego z technologią EC z zewnętrznym wirnikiem, o łopatkach zagiętych do tyłu. Takie rozwiązanie pozwala zaoszczędzić energię elektryczną, uzyskać wysoką efektywność i zapewnia optymalne sterowanie w całej skali prędkości obrotowej. Niewątpliwą zaletą silnika elektro-komutatorowego jest wysoki KPD (kontrola parametrów ruchu).

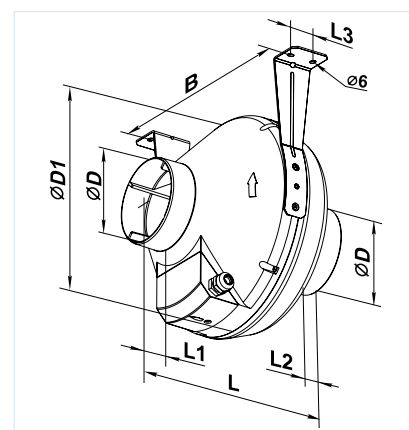
Regulacja prędkości

Włączenie wentylatora i sterowanie jego wydajnością odbywa się przy pomocy zewnętrznego sygnału sterującego 0-10 V (na przykład za pomocą regulatora dla silników EC). Przy zmianie wartości parametru sterującego EC silnik zmienia prędkość obrotową dostosowując ją do wymagań systemu. Regulacja jest możliwa zarówno w sieciach 50 Hz jak i 60 Hz. Możliwe jest centralne sterowanie wentylatorami w ramach zintegrowanej sieci, przy zastosowaniu odpowiedniego oprogramowania.



Montaż

Wentylatory są przeznaczone do montażu na kanałach o średnicy 100, 125, 150, 250 i 315 mm. Mocowanie bezpośrednio do podłoża, ściany lub sufitu możliwe jest za pomocą mocnych wsporników, które wchodzi w skład kompletu. Przyłączenie elektryczne i instalacja powinny być wykonane zgodnie z instrukcją i schematem elektrycznym znajdującym się w DTR.



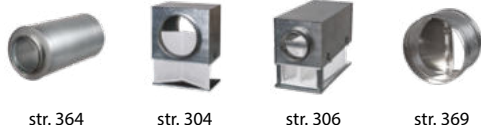
Seria	VK EC
-------	-------

Średnica kanału [mm]	100; 125; 150*; 200; 250; 315
----------------------	-------------------------------

Silnik	EC – elektronicznie komutowany silnik synchroniczny prądu stałego
--------	---

* typ VK 150 posiada możliwość połączenia zarówno z kanałem ø150 jak i ø160 mm.

Akcesoria



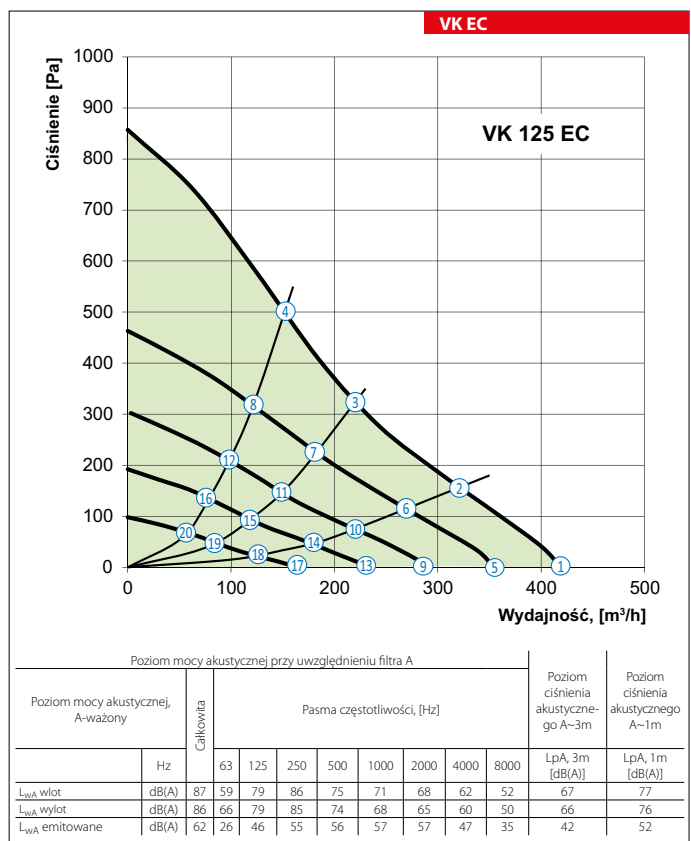
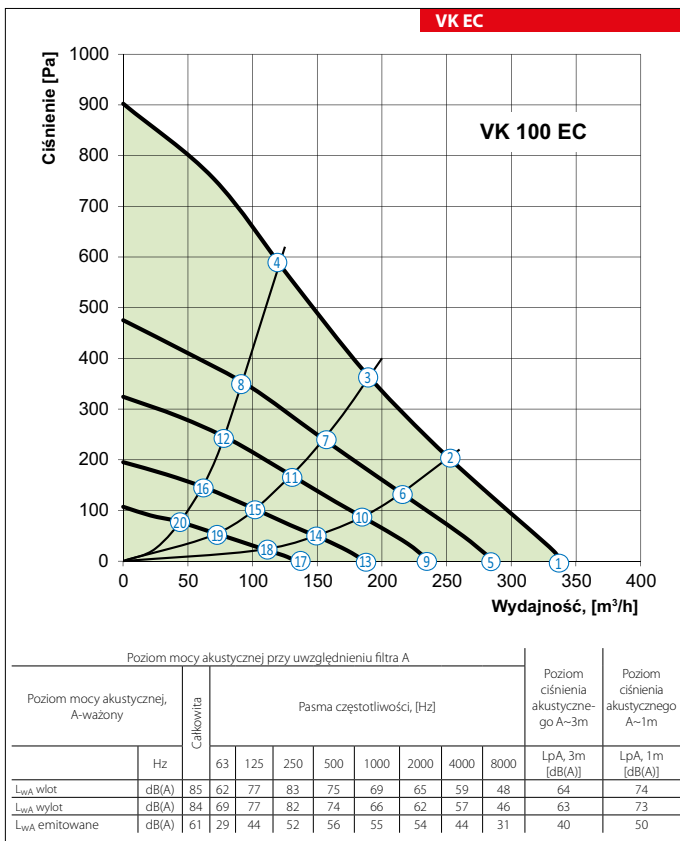
Regulatory



str. 182

Dane techniczne

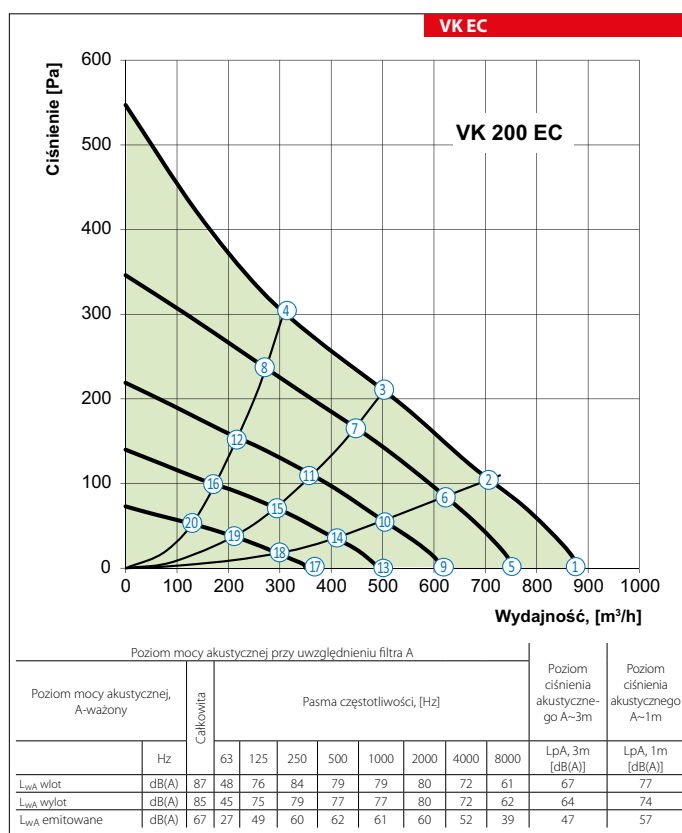
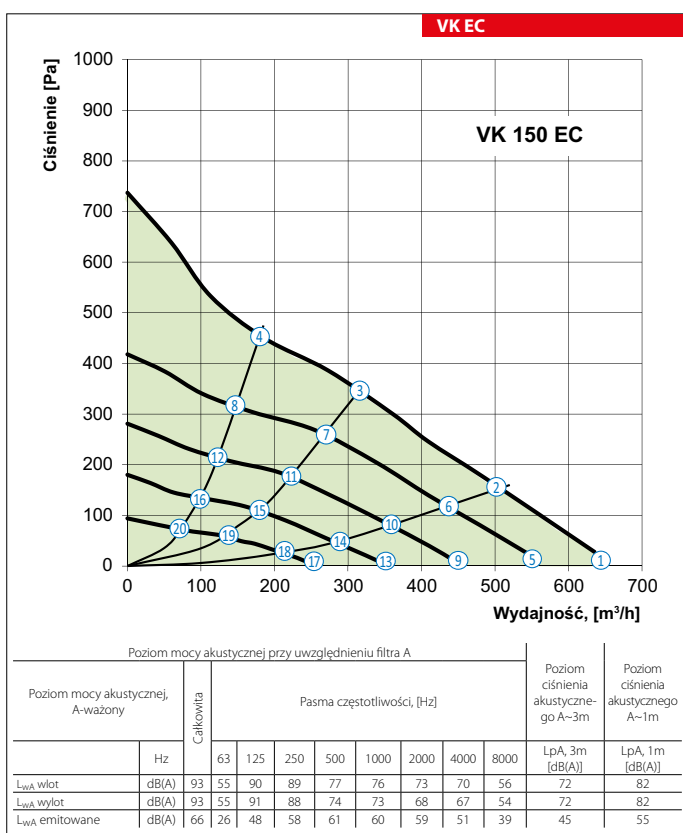
	VK 100 EC	VK 125 EC
Napięcie [V]	1~ 230	
Moc [W]	82	84
Pobór prądu [A]	0,62	0,64
Wydajność [m³/h]	340	420
Obroty [min ⁻¹]	3400	3600
Poziom ciśnienia akustycznego [dB(A)/3 m]	40	42
Temperatura pracy [°C]	od -25 do +60	od -25 do +60
Klasa energetyczna	B	
Stopień ochrony	IPX4	IPX4



VK EC
 WENTYLATORY
 DO SYSTEMÓW OKRĄGLYCH

Dane techniczne

	VK 150 EC	VK 200 EC
Napięcie [V]	1~ 230	
Moc [W]	82	84
Pobór prądu [A]	0,63	0,64
Wydajność [m ³ /h]	630	885
Obroty [min ⁻¹]	3400	2700
Poziom ciśnienia akustycznego [dB(A)/3 m]	45	47
Temperatura pracy [°C]	od -25 do +60	od -25 do +60
Klasa energetyczna	B	
Stopień ochrony	IPX4	IPX4



Punkty pracy

Punkt	Moc [W]					
	VK 100 EC	VK 125 EC	VK 150 EC	VK 200 EC	VK 250 EC	VK 315 EC
1	82	84	82	84	152	149
2	82	82	82	84	161	164
3	81	82	82	83	165	165
4	81	81	82	82	154	158
5	51	51	54	51	121	94
6	50	50	57	54	131	106
7	45	48	53	58	140	112
8	40	45	49	55	125	104
9	32	31	32	28	76	74
10	30	30	33	32	83	83

Punkt	Moc [W]					
	VK 100 EC	VK 125 EC	VK 150 EC	VK 200 EC	VK 250 EC	VK 315 EC
11	28	29	31	32	89	90
12	25	24	27	31	78	84
13	17	18	17	16	37	37
14	16	17	17	18	40	39
15	15	16	17	18	43	45
16	13	14	16	17	38	41
17	8	8	9	8	16	17
18	8	8	9	8	17	19
19	7	7	8	9	18	19
20	6	7	8	9	16	17

Dane techniczne

	VK 250 EC	VK 315 EC
Napięcie [V]	1~230	
Moc [W]	165	165
Pobór prądu [A]	1,10	1,15
Wydajność [m³/h]	1250	1500
Obroty [min ⁻¹]	2600	2500
Poziom ciśnienia akustycznego [dB(A)/3 m]	48	48
Temperatura pracy [°C]	od -25 do +60	od -25 do +60
Stopień ochrony	IPX4	IPX4

VK EC

WENTYLATORY
DO SYSTEMÓW OKRĄGŁYCH